



NÁVOD K POUŽÍVÁNÍ

Pracovní plošina pro vysokozdvizný vozík WP 300



ÚVODNÍ INFORMACE

VŠEOBECNĚ

V tomto návodu k používání jsou uvedena základní bezpečnostní opatření pro zajištění bezpečného provozu pracovní plošiny pro vysokozdvíhový vozík WP 300 při jejím používání. Obsahuje technický popis, požadavky na obsluhu, provoz, kontrolní zkoušení a údržbu.

Dodržování všech ustanovení, obsažených v tomto návodu, je předpokladem pro zajištění bezporuchového provozu výrobku a pro plnění záruk. Všechna bezpečnostní ustanovení je třeba přísně dodržovat v zájmu zabránění nehodám.

ZÁKLADNÍ CHARAKTERISTIKA

Pracovní plošina pro vysokozdvíhový vozík WP 300 (dále též plošina) - je zařízení, určené pro bezpečný technický přístup k pracím ve výškách dosahujících výšky zdvihu samotného vysokozdvíhového vozíku při servisu provozních zařízení v dílenských a stavebních prostorech. Pracovní plošina se nasazuje na vidlice VZV. Nosnost plošiny je 300 kg. Celková hmotnost plošiny včetně předmětů a pracovníka v ní však nesmí překročit 50 % nosnosti vozíku dle zátěžového diagramu. Jmenovité rozměry plošiny jsou šířka 1,2 x délka 0,8 m.

1. BEZPEČNOSTNÍ OPATŘENÍ

1.1. Základní zásada

K zajištění maximální bezpečnosti obsluhy se před zahájením jakékoli činnosti s pracovní plošinou (provoz, zkoušení, údržba) podrobně seznámte se všemi ustanoveními v tomto návodu k používání.

Prohlášením o shodě s příslušnými normami výrobce potvrzuje, že výrobek – pracovní plošina pro vysokozdvizný vozík – odpovídá základním požadavkům bezpečnosti a ochrany zdraví při práci.

1.2. Vymezení pojmů

a) Nebezpečný pracovní prostor – zahrnuje oblast, ve které (resp. nad kterou) se pracovní plošina pro vysokozdvizný vozík při provozním využití pohybuje, včetně blízkého okolí, kde mohou být (např. pádem předmětu) ohroženy osoby, které se v tomto prostoru zdržují.

b) Uživatel – je osoba (právnícká), v jejíž odpovědnosti se plošina používá.

c) Obsluhovatel – je osoba pověřená a vyškolená uživatelem k bezpečné obsluze a používání pracovní plošiny. Obsluhovateli jsou rovněž osoby pověřené a vyškolené k údržbě a ke zkoušení pracovní plošiny.

1.3. Zásady bezpečné obsluhy

a) Pracovní plošinu smí obsluhovat pouze zaškolený obsluhovatel, podrobně seznámený s návodem k používání pro pracovní plošinu, místními provozními podmínkami a konkrétním způsobem pracovní činnosti.

b) Zaškolení obsluhovatele musí zabezpečit uživatel pracovní plošiny. Před každým nasazením pracovní plošiny na konkrétním pracovišti musí uživatel podrobně seznámit obsluhovatele s místními podmínkami nasazení a s případně možnými riziky, vyplývajícími z celkové dispozice daného pracoviště včetně vymezení nebezpečného pracovního prostoru pracovní plošiny.

1.4. Zakázané manipulace při používání pracovní plošiny

a) přetěžovat pracovní plošinu,

b) zvedat plošinu, pokud není zajištěno přední ohrazení spuštěním výsuvné příčky,

c) pojíždět VZV s obsluhovatelem na plošině mezi stanovišti,

d) používat pracovní plošinu, jejíž opotřebení přesahuje hodnoty uvedené v čl. 6.6,

e) odkládat pracovní plošinu, aniž by byla bezpečně zajištěna proti překlopení např. podložením tuhými vodorovnými podklady nebo položením na vodorovnou a tuhou podlahu,

f) při pohybu plošiny vysouvat horní končetiny mimo vnější obrys plošiny – při pohybu plošiny je nutno se držet za madel zábradlí plošiny,

g) manipulovat pracovní plošinou rázovitým způsobem,

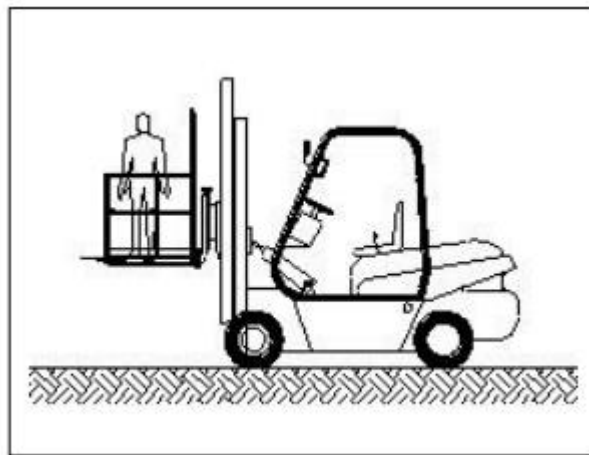
h) při používání, pokud jsou osoby na plošině, naklánět vidlice,

- i) vstupovat na plošinu, pokud není zajištěna pojistným zařízením proti vysunutí z vidlic,
- j) pracovat s plošinou v ochranném pásmu vysokého napětí, případně v blízkosti nízkého napětí bez jeho vypnutí.

2. TECHNICKÝ POPIS PRACOVNÍ PLOŠINY

2.1. Použití

Pracovní plošina pro vysokozdvizný vozík WP 300 naznačena na obr. 1, je určena pro zajištění přístupu k pracím při ambulantním servisu technických zařízení při poruchách a revizích, případně provádění drobných oprav prostorových objektů v rozsahu technických parametrů pracovní plošiny, a to s využitím vysokozdvizného vozíku.



Obr. 1: Obslužná plošina při použití

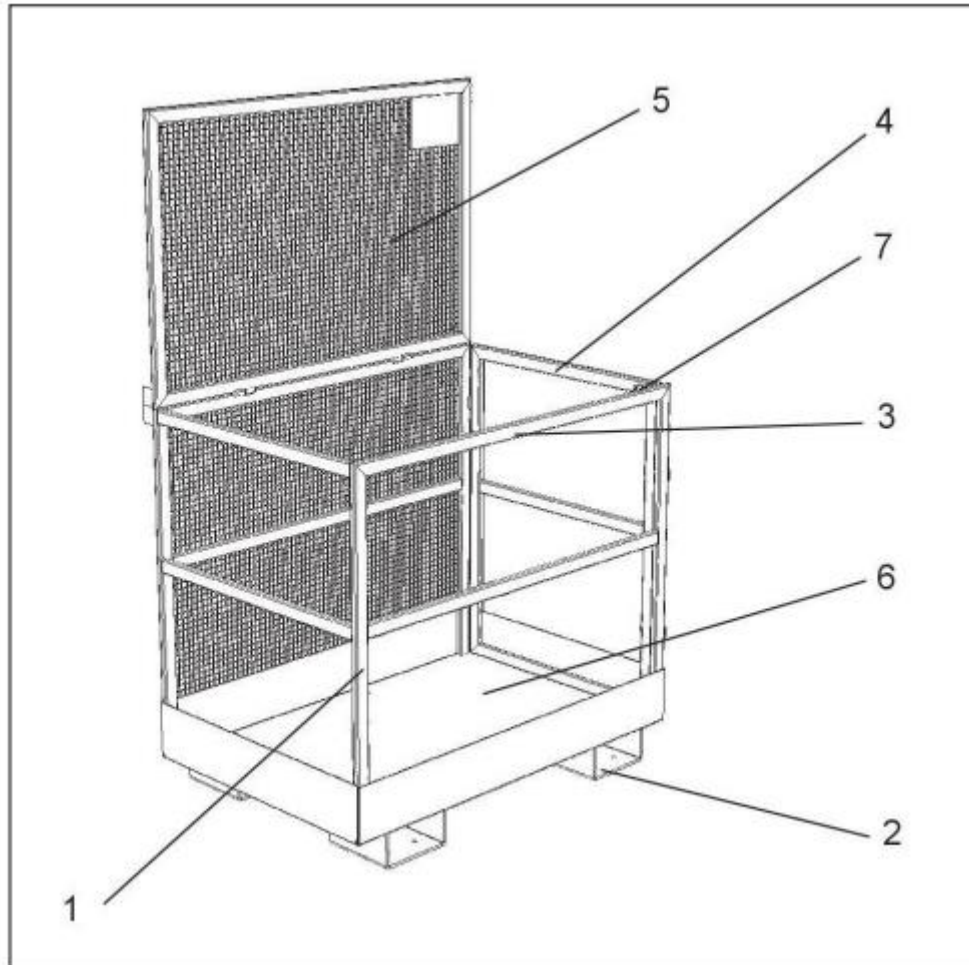
2.2. Popis

Pracovní plošina pro vysokozdvizný vozík WP 300 je zařízení pro zajištění bezpečného přístupu k pracím ve středních výškách do 3 m. Při použití ve výškách nad 3 m musí mít na sobě osoby v pracovní plošině bezpečnostní postroj se zajišťovacími lany uchycenými k madlům uvnitř pracovní plošiny. Pracovní plošina je určena pouze pro dvě osoby, o jmenovitých rozměrech podlahy $B=1200 \times L=800$ mm, která se nasazuje na vidlice vysokozdvizného vozíku (dále VZV).

Pracovní plošina je ohrazena třítyčovým zábradlím. V jedné stěně jsou zabudována dvířka, která umožňují vstup do plošiny. Podlaha plošiny, která je v úrovni vidlic, je provedená z žebírkového plechu a je ze tří stran opatřena okopovým plechem. Proti zranění osob v případném kontaktu s částmi vedení výsuvu VZV je zadní strana plošiny opatřena ochrannou sítí v pevném rámu.

Po nasunutí plošiny na vidlice VZV je nutno zajistit plošinu proti nežádoucímu vysunutí z vidlic, a to pomocí zajišťovacích čepů se závlačkou, které se vloží do pojistných výstupků s předvrtanými otvory za vidlice VZV.

Klec musí být na vidlicích umístěna tak, že oka pro zajištění jsou na straně přiléhající k VZV.



Obr. 2: Obslužná plošina na vidlice

1 – rám plošiny

4 – dvířka

7 – zajištění dvířek

2 – lůžko pro nasazení na vidlice

5 – ochranný rám

3 – zábradlí plošiny

6 – podlaha

2.3. Technické údaje

Technické parametry

Parametr	Hodnota	Jednotka
Nosnost	300	kg
Jmenovitá šířka plošiny	1200	mm
Jmenovitá délka plošiny	800	mm
Rozpětí lůžek	820	mm
Šířka lůžka	197	mm
Výška lůžka	88	mm
Hmotnost	110	kg

a) upřesňující údaje k technickým parametrům:

Obslužné plošiny na vidlice jsou standardně dodávány k nasazení na VZV o nosnosti 3,5 t s průřezem vidlic 100/55.

3. PROVOZ

3.1. Způsob používání pracovní plošiny

Pracovní plošinu nasadíme na vidlice VZV a zajistíme proti vysunutí. VZV s pracovní plošinou umístíme do pracovní polohy pod obsluhovaným místem, a pak může obsluhovatel s dalším pracovníkem vstoupit do plošiny, přičemž do plošiny vstupuje dvířky. Obsluhovatel pak dá pokyn řidiči ke zdvižení.

3.2. Podmínky správného používání pracovní plošiny

- a) Pracovní plošina na vidlice smí být nasazována na vidlice VZV o minimální nosnosti 2 500 kg,
- b) při práci na zdvižené plošině musí být zajištěn vstup do plošiny,
- c) pracovní plošinu je nutno odkládat na vodorovnou tuhou (betonovou) plochu nebo na tuhé vodorovné podkladky vždy tak, aby uložení bylo stabilní,
- c) vozíkem VZV s nasazenou pracovní plošinou se smí manipulovat pouze při vodorovně nastavených vidlicích, a to vždy jen pokud je plošina bez osob,
- d) pracovní plošinu lze používat výhradně mimo ochranné pásmo vysokého napětí a v blízkosti nízkého napětí jen za podmínky odpojení s ověřením,
- e) obsluhovatelé pracovní plošiny musí být seznámeni s dorozumívacími znameními s řidičem VZV, případně musí být použito dorozumívací zařízení.

3.3. Bezpečnostní opatření

- a) Plošina je opatřena zábradlím,
- b) vstupní strana je opatřena dvířky umožňující vstup,
- c) podlaha plošiny je plná s protiskluzovým povrchem a je opatřena ze třech stran okopovým plechem,
- d) pracovní plošina je opatřena výstražným značením – barevným odlišením hlavních částí a dále označením nosnosti a vlastní hmotnosti,
- e) pracovní plošina na vidlice je vybavena lůžky pro nasazení na vidlice a zajištěním proti samovolnému vysunutí,
- f) pracovní plošina na vidlice je opatřena na straně k vedení výsuvu vidlic VZV ochranným rámem s výpletem.

4. OBSLUHA

4.1. Obsluhovatel

Pracovní plošinu může obsluhovat pouze obsluhovatel starší 18 let, podrobně seznámený s tímto návodem k používání, pracovním předpisem na příslušném pracovišti a ovládající komunikaci s řidičem VZV.

4.2. Zaškolení

Zaškolení obsluhovatelů musí zabezpečit uživatel pracovní plošiny. Při zaškolení musí být obsluhovatel seznámen s platnými předpisy uživatele pro místo používání a dále s tímto návodem k používání.

5. ÚDRŽBA A OPRAVY OBSLUŽNÉ PLOŠINY

5.2. Údržba

Údržba vyžaduje 1x měsíčně kontrolovat stav a funkci dvířek a stav lůžka pro nasazení vidlic VZV včetně zařízení pro zajištění plošiny proti vysunutí a dále podle potřeby opravovat výstražné značení.

5.2. Opravy

Opravu pracovní plošiny je nutno zajistit buď ve výrobní firmě nebo u oprávněné odborné firmy.

6. ZKOUŠENÍ A KONTROLY

6.1. Rozsah a náplň zkoušek

Pracovní plošina pro vysokozdvizný vozík WP 300 je zařízení pro přístup k výškovým pracím s omezeným dosahem s využitím vysokozdvizného vozíku a její provoz se řídí tímto návodem k používání. V této kapitole je ustanoven rozsah a způsob provozního zkoušení a údržby.

Při používání je nutno Obslužnou plošinu kontrolovat takto:

- a) denně před prvním použitím – vizuálně, podle čl. 6.2, (denní vizuální kontrola),
- b) jednou za 12 měsíců inspekční prohlídkou podle čl. 6.3., funkční zkouškou podle čl. 6.4., zatěžkávací zkouškou podle čl. 6.5. a kontrolou opotřebení funkčních částí podle čl. 6.6.

6.2. Denní vizuální kontrola

Při denní vizuální kontrole sleduje obsluhvatel celkový stav zařízení, funkci dvířek, zajišťovací čepy pro VZV, a zda nejsou některé části plošiny poškozeny.

6.3. Inspekční prohlídka

Při inspekční prohlídce, kterou provádí uživatelem pověřená odborná osoba, se provádí:

1. Vizuální prohlídka, při níž se provádí:

- a) kompletnost plošiny,
- b) stav opotřebení pojezdových ploch,
- c) stav povrchové úpravy,
- d) stav svarových spojů – zda se nevyskytují ve svarech nebo v okolním materiálu trhlinky,

2. Funkční zkouška dle článku 6.4.

3. Zatěžkávací zkouška dle čl. 6.5. se provádí 1x za 4 roky.

Po prohlídce a vyzkoušení se vyhotoví záznam o inspekci do provozního deníku pracoviště a vedle výrobního štítku se vyznačí termín příští inspekční prohlídky. Záznam o inspekci musí být uložen v průvodní dokumentaci výrobku, který musí být spravován uživatelem.

Provozní deník obsahuje minimálně tyto údaje:

Datum	Prováděné kontroly, opravy a jiné	Výsledek	Provedl	Podpis

6.4. Funkční zkouška

Při funkční zkoušce se kontroluje volný pohyb dvířek a dále správná funkce zařízení pro zajištění plošiny na vidlici.

6.5. Zatěžkávací zkouška

Při zatěžkávací zkoušce se plošina zatíží buď staticky s přetížením nebo dynamicky se jmenovitým břemenem.

a) Zkouška statická – plošina v provozním uspořádání se zatíží zkušebním břemenem o velikosti 150 %, rovnoměrně rozloženým na podlaze plošiny a ponechá se působit po dobu 15 min. V této době nesmí dojít k žádné trvalé deformaci, měřené jako pokles hrany podélných nosníků,

b) Zkouška dynamická – vykoná se zatížením zkušebním břemenem s hmotností 100 % jeho nosnosti a při tom se provádí zdvih v celém rozsahu. Při této zkoušce se nesmí projevit jakékoli deformace a plošina musí být při zdvihu stabilní.

6.6. Kontrola opotřebení

Při kontrole opotřebení funkčních částí se kontroluje stav nosné konstrukce a funkce úchytu pro zajištění plošiny na vidlicích. Při zjištění jakékoli závady, musí být pracovní plošina vyřazena z provozu a dána k opravě oprávněnou odbornou firmou.

Během provozu se kontroluje případné poškození částí plošiny takto:

- rovinnost všech částí, měřená pravítkem po celé délce a šířce ...max. hodnota +/-10 mm/m
- mezní hodnota tloušťky nosných trubek v nejnižší části nesmí být menší, než 3 mm.

7. ZÁRUČNÍ PODMÍNKY

7.1. Záruky

Výrobce poskytuje záruku na funkci plošiny po dobu 24 měsíců ode dne převzetí výrobku ve výrobním závodě. Pro takovou záruku musí být splněna podmínka průkazného provádění inspekčních prohlídek podle ČSN ISO 9927-1. V opačném případě je záruční doba 12 měsíců. Výrobce poskytuje trvalou záruku za bezpečnou dimenzi Nosné konstrukce plošiny. Záruka na přístrojové subdodávky se řídí záručními podmínkami jejich výrobce. V ostatním se vztahy řídí Obchodním zákoníkem.

Veškeré právní spory vyplývající z poskytnuté záruky se řídí českým právem.

7.2. Rozsah záruk

Záruky se nevztahují na:

- a) povrchové vady, vzniklé během přepravy a při skladování pracovní plošiny,
- b) vady, vzniklé neodbornou obsluhou plošiny nebo jejím přetěžováním.
- c) výrobky, které byly uživatelem jakkoli upravovány.

Záruky nelze uplatnit v případě že:

- a) nejsou vedeny záznamy o provozu, obsluhovatelích a inspekčních prohlídkách,
- b) výrobek je obsluhován vazači, kteří nejsou průkazně školeni,
- c) závada vznikla vlivem opotřebení, způsobené používáním za jiných provozních podmínek než těch, které jsou uvedeny v čl. 3.2.